



Индикаторы Программируемые дисплеи с большим выбором вводов и выводов для индикации температуры, объема, веса и т. д. Обеспечивают линейризацию и масштабирование сигналов, имеют ряд измерительных функций, программируемых при помощи ПО PReset.



Ex-барьеры Интерфейсы для аналоговых и цифровых сигналов и сигналов HART® между датчиками / преобразователями I/P / сигналами частоты и СУ в опасных зонах Ex 0, 1 и 2, ряд модулей - в опасных зонах 20, 21 и 22.



Развязка Устройства гальванической развязки аналоговых и цифровых сигналов, а также сигналов в протоколе HART®. Обширная программа модулей с питанием от токовой петли или универсальным, для линейризации, инвертирования и масштабирования выходных сигналов.



Температура Широкий выбор температурных преобразователей для монтажа в корпусе датчика стандарта DIN типа В и для установки на DIN-рейке, с обменом аналоговых и цифровых данных по шине. Предлагаются как под конкретные применения, так и универсальные.



Универсальность Программируемые с ПК или с панели модули с универсальным рядом вводов, выводов и питания. Модули этого ряда имеют функции высокого порядка, напр. калибровка процесса, линейризация и самодиагностика.

PRelectronics



4 1 1 6

Универсальный преобразователь

№ 4116L102-RU (0848)

От серийного № 060094001



SIGNALS THE BEST



PRelectronics

УНИВЕРСАЛЬНЫЙ ПРЕОБРАЗОВАТЕЛЬ

PReasy 4116

СОДЕРЖАНИЕ

Предупреждающие символы	2
Инструкция по безопасности	3
Сертификат соответствия ЕС	5
Разборка устройств семейства 4000	6
Красное свечение СИД / дисплей индицирует AO.ER	6
Свойства и характеристики продвинутого уровня	7
Области применения	7
Техническая характеристика	7
PR 4501- Блок программирования с дисплеем	8
Схемы применения	9
Расшифровка кода заказа	10
Электрические данные	10
Индицирование на 4501 обнаружения сбоя датчика и нахождения входного сигнала за пределами диапазона	13
Пределы обнаружения сбоя датчика	14
Индицирование сбоев	14
Схемы присоединения	15
Принципиальная схема	16
Программирование / функции клавиш	17
Алгоритм	20
Алгоритм, настройки продвинутого уровня (ADV.SET)	24
Вспомогательные тексты, прокручиваемые в 3 строке дисплея	25
Графическое отображение функции реле Уставка	26
Графическое отображение функции реле Окно	26



ВООБЩЕ

ВНИМАНИЕ

Данный модуль рассчитан на работу под опасными для жизни уровнями напряжения. Пренебрежение данным предостережением может повлечь за собой серьезные травмы персонала и повреждения оборудования.

Чтобы не допустить поражения электрическим током и возникновения пожара, следует соблюдать приведенные в Руководстве меры предосторожности и указания. Эксплуатация модуля должна производиться строго в соответствии с описанием.

Тщательно изучите Руководство до ввода модуля в эксплуатацию. Установку модуля разрешается производить только квалифицированному техперсоналу. При несоблюдении условий эксплуатации модуль не обеспечивает требуемого уровня безопасности.



**ОПАСНО
ДЛЯ ЖИЗНИ**

ВНИМАНИЕ

Нельзя подавать опасное для жизни напряжение на модуль до завершения монтажа. Следующие операции подлежат выполнению только на обесточенном модуле и с соблюдением мер антистатической защиты:

Монтаж модуля, подсоединение кабелей и их отсоединение.
Диагностика сбоев.

Ремонт модуля и замена предохранителей может производиться только изготовителем, PR electronics A/S.



МОНТАЖ

ВНИМАНИЕ

Для обеспечения безопасности недопустимо подавать опасное напряжение на одно реле и неопасное напряжение на другое реле одного и того же канала.

Устройства семейства 4000 устанавливаются на монтажную рейку стандарта DIN 46277.



ВНИМАНИЕ

Недопустимо открывать лицевую панель модуля, так как это вызовет нарушение контактов к блоку программирования с дисплеем PR 4501. Модуль не имеет DIP-переключателей или перемычек.

ПРЕДУПРЕЖДАЮЩИЕ СИМВОЛЫ



Треугольник с восклицательным знаком: Предостережение / требование. Действия, могущие повлечь опасность для жизни



Маркировка **CE** указывает на то, что модуль отвечает требованиям директив ЕС.



Символ **двойной изоляции** обозначает, что модуль выполняет дополнительные требования к изоляции.

ИНСТРУКЦИЯ ПО БЕЗОПАСНОСТИ

ОПРЕДЕЛЕНИЯ:

Опасные для жизни уровни напряжения понимаются как находящиеся в диапазоне 75...1500 V постоянного тока и 50...1000 V переменного тока.

Техперсонал - это квалифицированный персонал, обученный и подготовленный осуществлять монтаж, эксплуатацию или диагностику сбоев с учетом необходимых технических требований и норм безопасности.

Операторы - персонал, который в условиях нормальной эксплуатации должен производить настройку модулей с помощью кнопок или потенциометров устройства, и который ознакомлен с содержанием настоящего Руководства.

ПРИЕМКА И РАСПАКОВКА:

Избегайте повреждения модуля при распаковке. Проследите, чтобы Руководство к модулю всегда находилось в непосредственной близости к устройству и было легко доступно. Упаковка, в которой устройство было поставлено, должна сопровождать модуль вплоть до момента его окончательной установки.

При получении устройства убедитесь, что тип модуля соответствует заказанному.

УСЛОВИЯ ЭКСПЛУАТАЦИИ:

Не подвергайте устройство воздействию прямого солнечного света, сильной запыленности или тепла, вибрации и механическим воздействиям, дождю или повышенной влажности. При необходимости предупреждайте перегрев устройства (см. диапазон рабочих температур) посредством вентиляции.

Все модули относятся к монтажному классу II, классу загрязнения среды 1, классу изоляции II.

МОНТАЖ / УСТАНОВКА:

Подсоединение модуля разрешено только техперсоналу, ознакомленному с терминологией, требованиями безопасности и инструкциями Руководства, и следующему им.

При сомнениях относительно правильного обращения с устройством обращайтесь к региональному представителю или непосредственно к:

**PR electronics A/S, Lerbakken 10, 8410 Rønne,
Danmark, tlf: +45 86 37 26 77.**

Монтаж и подсоединение модуля должны производиться в соответствии с действующими требованиями к электромонтажу, в т.ч. в отношении поперечного сечения провода, предохранителей и размещения устройства.

Описание входа / выхода и подсоединения к источнику питания имеется на принципиальной схеме и табличке на устройстве.

Для модулей, постоянно находящихся под опасным для жизни напряжением:

Максимальный ток предохранителя должен составлять 10 А.

Предохранитель и выключатель должны находиться в легкодоступном месте вблизи модуля. Выключатель должен быть снабжен четкой и ясной информацией о своем назначении (т.е., о том, что он отключает питание модуля).

Год изготовления устройства устанавливается из 2-х начальных цифр его серийного номера.

ТРЕБОВАНИЯ UL К УСЛОВИЯМ УСТАНОВКИ И МОНТАЖА:

Используйте только медный провод на 60/75°C

Класс загрязнения среды не хуже 2

Макс. температура среды..... 60°C

Макс. сечение проводника..... AWG 26-14

UL-номер файла E231911

КАЛИБРОВКА И РЕГУЛИРОВКА:

При калибровке и регулировке модуля измерение и подключение внешних источников напряжения питания должно производиться в соответствии с указаниями настоящего Руководства, техперсонал обязан применять инструмент и оборудование, обеспечивающие безопасность.

ОБСЛУЖИВАНИЕ ПРИ НОРМАЛЬНЫХ УСЛОВИЯХ ЭКСПЛУАТАЦИИ:

Настройка и эксплуатация модулей может производиться только по завершении их установки с учетом требований безопасности на распределительных щитах и т.п., так, чтобы эксплуатация устройства не представляла собой опасности для жизни или риска материального ущерба. Это подразумевает, что притрагиваться к модулю безопасно, а сам модуль размещен в удобном для обслуживания, доступном месте.

ЧИСТКА:

Чистка модуля производится в обесточенном состоянии ветошью, слегка смоченной дистиллированной водой или спиртом.

ОТВЕТСТВЕННОСТЬ:

В случае несоблюдения инструкций Руководства в точности, заказчик не может предъявлять претензий к PR electronics A/S, на которые он иначе имел бы право в соответствии с заключенным контрактом.

ДЕКЛАРАЦИЯ СООТВЕТСТВИЯ ЕС

Изготовитель

PR electronics A/S

Lerbakken 10

DK-8410 Rønde

настоящим заявляет, что изделие:

Тип: 4116

Наименование: Универсальный преобразователь

отвечает требованиям следующих директив и стандартов:

Директивы по ЭМС 2004/108/ЕС и последующих к ней дополнений

EN 61326-1

Точную информацию о приемлемом уровне ЭМС см. в электрических данных модуля.

Директивы по низковольтному оборудованию 2006/95/ЕС с последующими дополнениями

EN 61010-1

Rønde, 25 ноябрь 2008 г.



Peter Rasmussen

Подпись изготовителя

РАЗБОРКА УСТРОЙСТВ СЕМЕЙСТВА 4000

Вначале демонтируйте подсоединительные клеммы опасного напряжения.



Илл. 1:

Отсоедините модуль от рейки DIN, поднимая за нижний замок.

Красное свечение СИД / дисплей индицирует АО.ER:

Конструкция PR 4114 обеспечивает высокий уровень безопасности. Поэтому на выходном канале 4...20 mA постоянно производится измерение токового сигнала, посылаемого модулем. Если ток равен 0, то имеет место тотальный сбой, что активирует красный СИД на лицевой панели. Если аналоговый выход не задействован, то для обеспечения работы модуля необходимо короткозамкнуть контакты 11 и 12. Осуществить сброс режима тотального сбоя можно, отключив и вновь подав на модуль напряжение питания.

УНИВЕРСАЛЬНЫЙ ПРЕОБРАЗОВАТЕЛЬ PReasy 4116

- Вход RTD, терморезисторы, Ohm, потенциометра, mA и V
- 2-проводная схема подключения > 16 V
- Одобрение типа FM для устройств в зонах Div. 2
- Выход тока и напряжения и 2 релейных выхода
- Универсальное вспомогательное напряжение AC / DC

Свойства и характеристики продвинутого уровня:

- Программирование через съемный блок на лицевой панели с дисплеем (4501), калибровка процесса, имитация сигнала, паролевая защита, диагностика сбоев и выбор языка вспомогательных текстов.

Области применения:

- Линеаризация температуры, измеренной датчиком сопротивления или термочувствительным элементом.
- Преобразование изменения линейного сопротивления в стандартный аналоговый сигнал тока / напряжения, напр. от клапанов, задвижек или линейных передвижений дополнительно установленного потенциометра.
- Источник напряжения питания и изолятор сигнала для 2-проводных модулей.
- Управление ходом процесса через 2 комплекта энергонезависимых релейных контактов и стандартный аналоговый выход .
- Гальваническое разделение аналоговых сигналов и плавающих сигналов.
- Высокий уровень безопасности 4116 позволяет использовать его в составе SIL 2.

Техническая характеристика:

- Посредством съемного блока с дисплеем можно запрограммировать все функциональные параметры под конкретное применение. Благодаря электронным переключателям настройки не требуются вскрытия прибора.
- Зеленое/красное свечение СИД на лицевой панели означает нормальную работу/сбой. 2 желтых СИД индицируют соответствующее активное реле.
- Архивированные данные регулярно подвергаются контролю на сохранность.
- 4 порта, гальваническая развязка 2,3 kVAC.

PR 4501 БЛОК ПРОГРАММИРОВАНИЯ С ДИСПЛЕЕМ



Функциональные особенности:

Благодаря прозрачной структуре меню PReasy и разъяснительным вспомогательным текстам обеспечивается беспроблемная навигация в процедуре программирования и облегчается эксплуатация модуля. См. описание функциональных возможностей и вариантов программирования в Разделе "Программирование / функции клавиш".

Области применения:

- Итерфейс обмена данными для изменения эксплуатационных параметров 4116.
- Перемещая блок с одного модуля 4116 на другой 4116, можно загрузить настройки первого из модулей на все последующие.
- В качестве стационарно смонтированного дисплея для отображения данных о протекании процесса и его статусе.

Техническая характеристика:

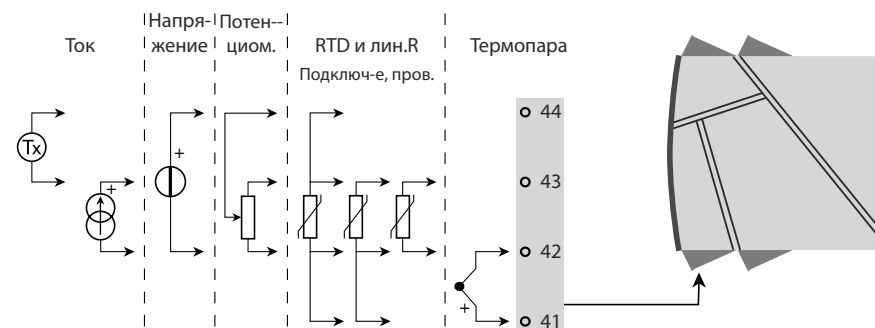
- 4-хстрочный ЖКИ; строка 1 (высотой 5,57 мм) для показа входного сигнала, строка 2 (высотой 3,33 мм) для показа единицы измерения - UNIT, строка 3 (высотой 3,33 мм) для показа аналогового выхода или № TAG, и строка 4 отражает состояния реле и статус информационного обмена.
- Доступ к функции программирования можно обусловить паролем. Пароль хранят в модуле, чтобы обеспечить максимальную защиту от нежелательных изменений.

Установка / монтаж:

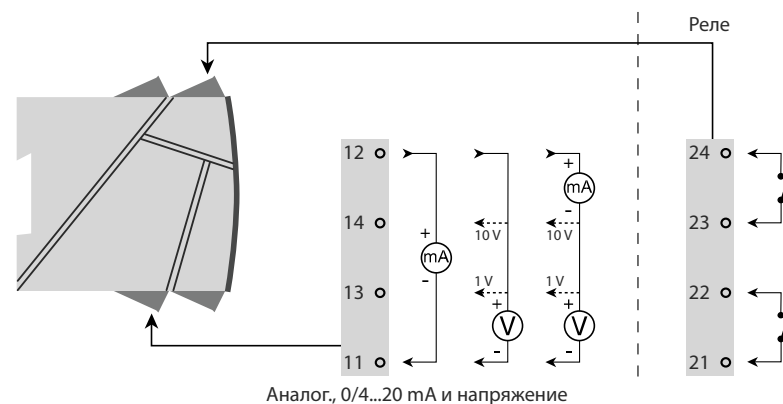
- Устанавливается нажатием до щелчка на лицевую панель модуля.

Схемы применения

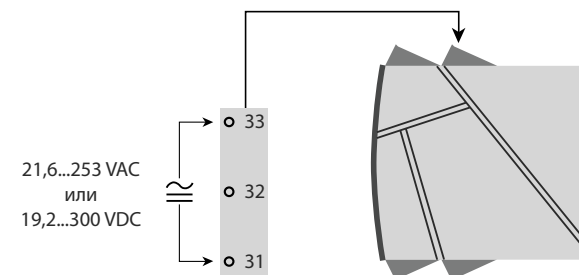
Входные сигналы:



Выходные сигналы:



Питание:



РАСШИФРОВКА КОДА ЗАКАЗА:

4116 = Универсальный преобразователь

4501 = Блок программирования с дисплеем

Электрические данные:

Диапазон рабочих температур среды:

От -20 до +60°C

Общие данные:

Напряжение питания, универсальное 21,6...253 VAC, 50...60 Hz или
19,2...300 VDC

Макс. потребляемая мощность $\leq 2,5$ W

Предохранитель 400 mA T / 250 VAC

Изоляция, напряжение тестовое / рабочее 2,3 kVAC / 250 VAC

Интерфейс обмена данными Блок программирования 4501

Отношение сигнал / шум Мин. 60 dB (0...100 kHz)

Время реакции (0...90%, 100...10%):

Вход температуры ≤ 1 с

Вход mA- / V ≤ 400 мс

Температура калибровки 20...28°C

Точность, большее из общих и базовых значений

Общие значения		
Тип входа	Абс. погрешность	Зависимость-от температуры
Все	$\leq \pm 0,1\%$ от диап.	$\leq \pm 0,01\%$ от диап. / °C

Базовые значения		
Тип входа	Основная-погрешность	Зависимость-от температуры
mA	$\leq \pm 4$ μ A	$\leq \pm 0,4$ μ A / °C
Volt	$\leq \pm 20$ μ V	$\leq \pm 2$ μ V / °C
Pt100	$\leq \pm 0,2$ °C	$\leq \pm 0,01$ °C / °C
Лин. R	$\leq \pm 0,1$ Ω	$\leq \pm 0,01$ Ω / °C
Потенциометр	$\leq \pm 0,1$ Ω	$\leq \pm 0,01$ Ω / °C
Тип термопары: E, J, K, L, N, T, U	$\leq \pm 1$ °C	$\leq \pm 0,05$ °C / °C
Тип термопары: B, R, S, W3, W5, LR	$\leq \pm 2$ °C	$\leq \pm 0,2$ °C / °C

Зависимость помехоустойчивости по ЭМС $< \pm 0,5\%$ от диап.
Улучшенная помехоустойчивость по ЭМС:
NAMUR NE 21, исп. импульсным напр. уровня А .. $< \pm 1\%$ от диап.

Вспомогательные напряжения:

2-пров. схема подключения (клеммы 44...43) .. 25...16 VDC / 0...20 mA

Макс. сечение проводника 1 x 2,5 мм² многожильный

Момент затяжки винта клеммы 0,5 Nm

Отн. влажность воздуха $< 95\%$ (без конденсата)

Размеры, без съемного блока (ВхШхГ) 109 x 23,5 x 104 мм

Размеры, со съемным блоком (ВхШхГ) 109 x 23,5 x 116 мм

Класс защиты IP20

Вес 145 г / 160 г с блоком 4501

Вход RTD, линейного сопротивления и потенциометра:

Тип-входа	Мин. значение	Макс. значение	Стандарт
Pt100	-200°C	+850°C	IEC60751
Ni100	-60°C	+250°C	DIN 43760
Лин. R	0 Ω	10000 Ω	-
Потенциометр	10 Ω	100 k Ω	-

Вход для термометра сопротивления RTD типов:

Pt10, Pt20, Pt50, Pt100, Pt200, Pt250, Pt300, Pt400, Pt500, Pt1000
Ni50, Ni100, Ni120, Ni1000

Сопротивление кабеля на жилу (макс.), RTD 50 Ω

Ток датчика Номин. 0,2 mA

Влияние сопротивления кабеля датчика

(3- / 4-жильного), RTD $< 0,002$ Ω / Ω

Обнаружение сбоя датчика, RTD Да

Обнаружение КЗ, RTD < 15 Ω

Вход термопары:

Тип	Мин. значение	Макс. значение	Стандарт
B	+400°C	+1820°C	IEC 60584-1
E	-100°C	+1000°C	IEC 60584-1
J	-100°C	+1200°C	IEC 60584-1
K	-180°C	+1372°C	IEC 60584-1
L	-200°C	+900°C	DIN 43710
N	-180°C	+1300°C	IEC 60584-1
R	-50°C	+1760°C	IEC 60584-1
S	-50°C	+1760°C	IEC 60584-1
T	-200°C	+400°C	IEC 60584-1
U	-200°C	+600°C	DIN 43710
W3	0°C	+2300°C	ASTM E988-90
W5	0°C	+2300°C	ASTM E988-90
LR	-200°C	+800°C	GOST 3044-84

Компенсация холодного спая CJC

через смонтированный внутр. сенсор..... < ±1,0 °C

Обнаружение сбоя датчика,

все типы термопар Да

Ток сбоя датчика:

при обнаружении сбоя..... Номин. 2 µA

иначе 0 µA

Токовый вход:

Диапазон измерения..... -1...25 mA

Программируемые диапазоны измерения... 0...20 и 4...20 mA

Входное сопротивление: Номин. 20 Ω + PTC 50 Ω

Обнаружение сбоя датчика:

обрыв токовой петли 4...20 mA Да

Вход напряжения:

Диапазон измерения..... -20 mV...12 VDC

Программируемые диапазоны измерения... 0...1 / 0,2...1 / 0...5 / 1...5 /

0...10 и 2...10 VDC

Входное сопротивление Номин. 10 MΩ

Токовый выход:

Диапазон сигнала (шкала)..... 0...20 mA

Программируемые диапазоны сигнала 0...20 / 4...20 /

20...0 и 20...4 mA

Нагрузка (макс.)..... 20 mA / 800 Ω / 16 VDC

Стабильность нагрузки..... ≤ 0,01% от диап. / 100 Ω

Обнаружение сбоя датчика:..... 0 / 3,5 / 23 mA / отсутствует

NAMUR NE 43 Вверх- / вниз от шкалы 23 mA / 3,5 mA

Ограничение выходного сигнала:

сигналов 4...20 и 20...4 mA 3,8...20,5 mA

сигналов 0...20 и 20...0 mA 0...20,5 mA

Ограничение тока ≤ 28 mA

Выход напряжения:

Диапазон сигнала 0...10 VDC

Программируемые диапазоны сигнала 0...1 / 0,2...1 / 0...10 / 0...5 / 1...5 /
0...10 / 2...10 / 1...0 / 1...0,2 / 5...0 /
5...1 / 10...0 и 10...2 V

Нагрузка (мин.) 500 kΩ

Релейные выходы:Функции реле..... Уставка, Окно, Сбой датчика,
Питание и Откл.

Гистерезис, в % / счета дисплея 0,1...25% / 1...2999

Задержка ВКЛ./Он- и ОТКЛ./Off 0...3600 с

Обнаружение сбоя датчика..... Разомкнуть / Замкнуть/ Удержать

Макс. напряжение..... 250 VRMS

Макс. ток..... 2 A / AC или 1 A / DC

Макс. эфф. напр. AC 500 VA

Сертификация по Ex-/I.S.:FM, разрешение к применению Class I, Div. 2, Group A, B, C, D
Class I, Div. 2, Group IIC

Зона 2

Макс. температура среды для T5 60°C

Одобрение для применения на судах и платформах:

Det Norske Veritas, Правила для судов..... Стандарт сертиф. №. 2.4

Сертификат соответствия ГОСТ Р:

Стандартное исполнение: «ВНИИМ» см. домашнюю страницу

Выполняет директивные требования: Стандарт:

EMC 2004/108/EC EN 61326-1

LVD 2006/95/EC EN 61010-1

FM 3600, 3611, 3810 и ISA 82.02.01

UL, Стандарт безопасности..... UL 508

От диап. = от актуально выбранного диапазона**Индицирование на 4501 обнаружения сбоя датчика и нахождения входного сигнала за пределами диапазона:**

Контроль сбоя датчика:		
Модуль:	Конфигурация	Обнаружение сбоя датчика:
4116	R1, ERR.ACT=NONE - R2, ERR.ACT=NONE, OUT.ERR=NONE.	OFF /ОТКЛ.
	Иначе:	ON / ВКЛ.

Показ нахождения вне диапазона (IN.LO, IN.HI): При выходе за пределы действующего диапазона преобразователя A/D или полиномии.			
Вход	Диапазон	Показ	Предел
НАПР VOLT	0...1 V / 0,2...1 V	IN.LO	< -25 mV
		IN.HI	> 1,2 V
	0...10 V / 2...10 V	IN.LO	< -25 mV
		IN.HI	> 12 V
ТОК CURR	0...20 mA / 4...20 mA	IN.LO	< -1,05 mA
		IN.HI	> 25,05 mA
ЛИН.Р LIN.R	0...800 Ω	IN.LO	< 0 Ω
		IN.HI	> 1075 Ω
	0...10 kΩ	IN.LO	< 0 Ω
		IN.HI	< 110 kΩ
ПОТ.Р POTM	-	IN.LO	< -0,5 %
		IN.HI	> 100,5 %
ТЕМП. TEMP	Термопара / Термометр сопротивления RTD	IN.LO	< diap. температур -2°C
		IN.HI	> diap. температур +2°C

Дисплей за пределами мин.- / макс.-значения (-1999, 9999):			
Вход	Диапазон	Показ	Предел
Все	Все	-1999	Значение дисплея <-1999
		9999	Значение дисплея >9999

Пределы обнаружения сбоя датчика:

Обнаружение сбоя датчика (SE.BR, SE.SH):			
Вход	Диапазон	Показ	Предел
CURR	Обрыв токовой петли (4...20 mA)	SE.BR	<= 3,6 mA; >= 21 mA
POTM	Все, SE.BR на всех с 3-проводн. подключением	SE.BR	> ок. 126 kΩ
LIN.R	0...800 Ω	SE.BR	> ок. 875 Ω
	0...10 kΩ	SE.BR	> ок. 11 kΩ
TEMP	Термопара	SE.BR	> ок. 750 kΩ / (1,25 V)
		SE.SH	< ок. 15 Ω
	Термометр сопр-я RTD: 2-, 3- и 4-проводн. подкл.	SE.BR	> ок. 15 kΩ
	SE.SH отсутствует для Pt10, Pt20 и Pt50	SE.SH	< ок. 15 Ω

Показы сбоя:

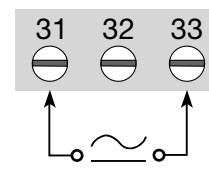
Показ при аппаратном сбое		
Диагностика	Показ	Причина
Тест сенсора с внутренней компенс. хол.одного спая (CJC)	CJ.ER	Дефект датчика CJC или температура вне диапазона
Тест контрольной суммы текущей конфигурации FLASH	FL.ER	Сбой на FLASH
Контрольное измерение тока аналогового выхода	AO.ER	1) нет нагрузки на токовом выходе (только 4...20 mA)
Тест связи между 4501 / 4116	NO.CO	Сбой контакта
Контроль соответствия входного сигнала конфигурации входа	IN.ER	1) Ошибки уровня на входе
Контроль соответств. сохраненной конф. 4501 типу модуля	TY.ER	Конфигурация не для 4116

! Все сообщения о сбое на дисплее мигают 1 раз/с и сопровождаются соответствующим текстом.

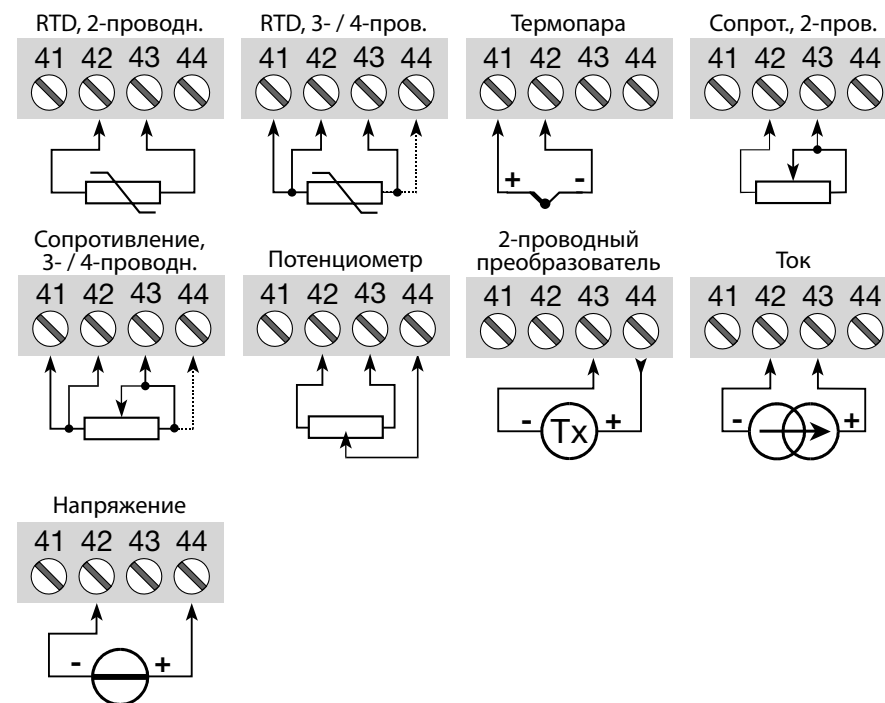
1) Сброс сбоя производится отключением и включением модуля.

СХЕМЫ ПОДКЛЮЧЕНИЯ:

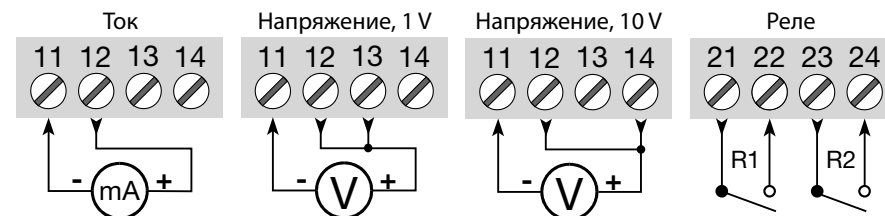
Питание:



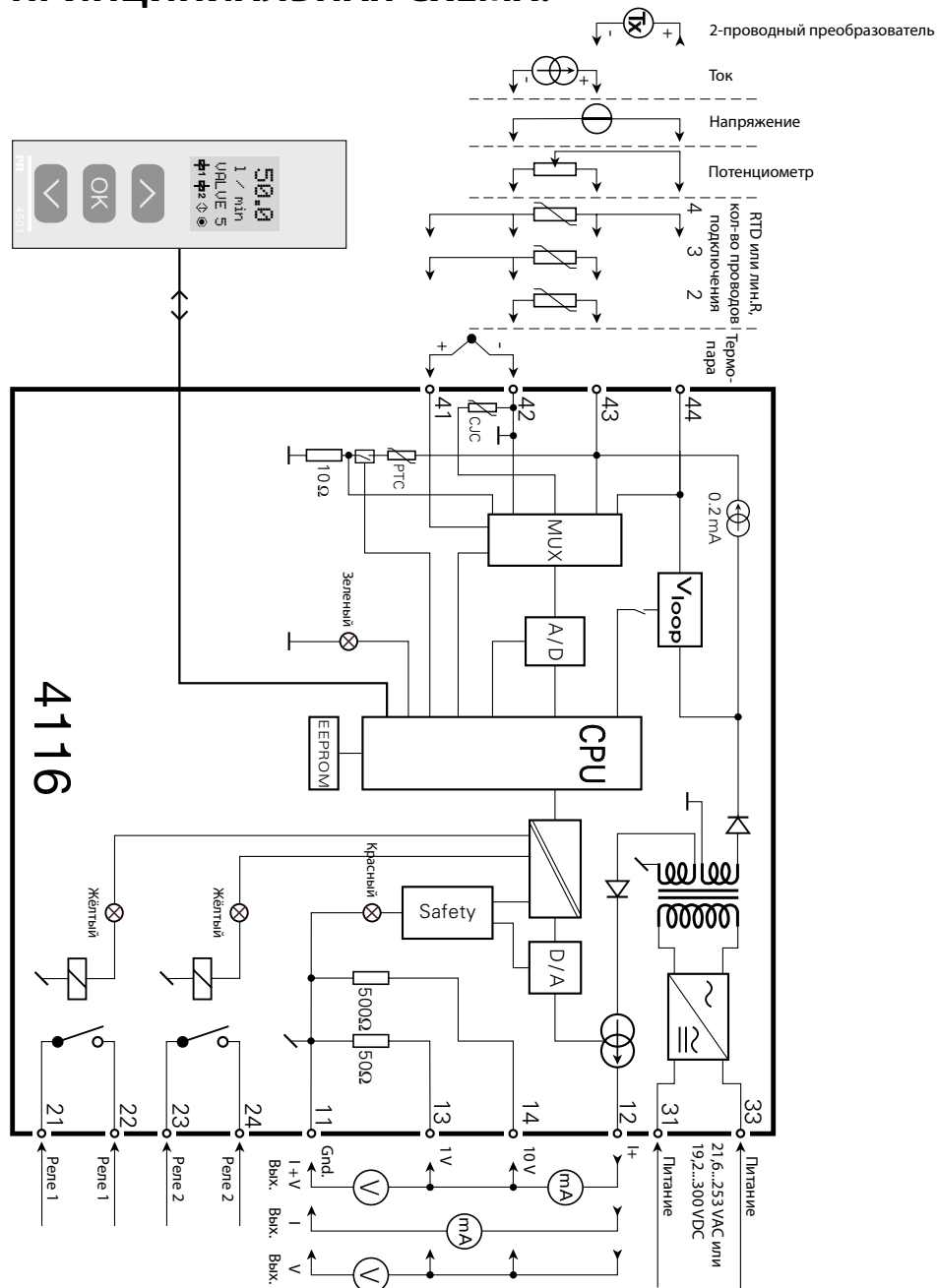
Входы:



Выходы:



ПРИНЦИПИАЛЬНАЯ СХЕМА:



ПРОГРАММИРОВАНИЕ / ФУНКЦИИ КЛАВИШ

Документация к алгоритму.

Общие замечания:

При конфигурировании модуля 4116, Вас проведут через все параметры, и Вы сможете выбрать настройки под Ваше конкретное применение. увеличивает прокручиваемый в строке 3.

Конфигурирование осуществляется при помощи 3-х клавиш:

- ⬆ увеличение числового значения или выбор следующего параметра
- ⬇ уменьшение числового значения или выбор предшествующего параметра
- Ⓞ подтверждение выбора и переход в следующее меню

По завершении конфигурирования происходит возврат в нормальный режим 1.0.

Нажатием и удерживанием клавиши Ⓞ производится возврат в предыдущее меню или нормальный режим (1.0) без сохранения изменений численных значений или параметров.

При отсутствии активных действий в течение 1 мин. дисплей возвращается в нормальный режим (1.0) без сохранения изменений численных значений или параметров.

Пояснения:

Быстрый ввод уставки и тест реле: Благодаря этим меню возможно быстро произвести изменение уставки и тест реле, активировав меню FastSet.

Функция действительна, только при условии работы реле в режиме Уставка и управлении уставкой.

Одновременным нажатием ⬆ и ⬇ запускается тест реле, и реле изменяют режим.

Краткое нажатие Ⓞ сохраняется изменение уставки. Удерживанием клавиши Ⓞ нажатой более 1 с производится возврат в нормальный режим (1.0) без сохранения изменения уставки.

Паролевая защита: Доступ к функции программирования можно обусловить вводом пароля. Пароль хранят в модуле, чтобы обеспечить максимальную защиту от нежелательных изменений. По умолчанию пароль 2008 предоставляет доступ ко всем меню программирования.

Информация на 4501 об обнаружении сбоя датчика и нахождении входного сигнала за пределами диапазона

Сбой датчика (см. предельные значения на схеме) индицируется на дисплее выводом SE.BR (обрыв сенсора) или SE.SH (КЗ на сенсоре). Сигналы за пределами выбранного диапазона (не сбой датчика, см. схему предельных значений) индицируются на дисплее как IN.LO (низкий входной сигнал) или IN.HI (высокий входной сигнал). Индикация сбоя выводится в тексте строки 3, одновременно фоновое освещение мигает. 4 строка дисплея - статусная, здесь показан статус реле 1 и реле 2, COM (мигающая точка) индицирует нормальную работу 4501, а стрелка вверх/вниз отражает то, как изменяется входной сигнал. Мигание показания 1 или 2 означает, что модуль зарегистрировал выход за уставку, и реле находится в отсчете "запаздывания". По истечении времени запаздывания реле за-/размыкает цепь, и выводится/исчезает символ реле.

Индикация сбоя датчика и сигнала без съемного блока с дисплеем:

Статус прибора отражен свечением красного/зеленого светодиода спереди модуля.

Мигание зеленого СИД 13 Hz означает нормальное рабочее состояние.

Мигание зеленого СИД 1 Hz означает сбой датчика.

Ровное свечение зеленого СИД означает внутренний сбой.

Ровное свечение красного СИД означает тотальный сбой.

Функции реле

На выбор предлагается 5 различных настроек реле.

Уставка: Модуль работает как пороговое устройство.

Окно: Реле имеет "окно", определяемое верхней и нижней уставкой. Выше и ниже границ окна реле имеет тот же самый статус.

Сбой: Реле активируется при сбое датчика.

Питание: Реле в раб. состоянии, пока модуль под напряжением.

ОТКЛ.: Реле деактивировано.

Рост/спад: реле активируется при нарастании или спаде входного сигнала.

Запаздывание: как ВКЛ., так и ОТКЛ. для обоих реле в пределах 0...3600 секунд.

Гистерезис: можно задать как 0,1...25% от диапазона, или между 1 og 2999.

Функции продвинутого уровня

"Yes" в пункте "adv.set" предоставляет доступ к ряду функций высшего уровня.

Настройка дисплея: Здесь регулируются контраст и фоновое освещение. Ввод № TAG посредством 6 буквенно-цифровых символов. Выбор функционального режима в строке 3 дисплея - между показами аналогового выхода и № TAG.

2-точечная калибровка процесса: Прибор можно откалибровать на текущий входной сигнал в 2 точках. Нажимают на нижнее значение входного сигнала (не обязательно 0%), и вводят текущее значение сигнала. Затем выбирают высокое значение входного сигнала (не обязательно 100%), и вводят текущее значение входного сигнала. Получив подтверждение, что калибровка желательна, модуль начнет работать в соответствии с данной регулировкой. Если позднее ответить "нет" в этом пункте или выбрать другой тип входного сигнала, модуль вернется к заводской калибровке.

Функция имитации процесса: Выбрав "Да" в пункте "EN.SIM", можно при помощи клавиш-стрелок имитировать входной сигнал, и таким образом управлять нарастанием/снижением выходного сигнала. ОК в этом пункте возвращает модуль в нормальный режим. Следующий пункт меню дает возможность посредством клавиш-стрелок активировать реле 1 и реле 2. Выход из меню производится выбором ОК (без тайм-аута).

Пароль: Здесь можно выбрать пароль в промежутке 0000-9999 для защиты от несанкционированного доступа. Далее можно выбрать, будет ли доступ к меню быстрого ввода уставки для реле обусловлен паролем. По умолчанию модуль не имеет пароля при поставке. Если пароль к модулю утерян, доступ к меню всегда можно получить при помощи пароля 2008.

Язык: В меню "lang.setup" можно выбрать 7 различных языковых версий текстов, выводимых в меню: UK, DE, FR, IT, ES, SE и DK.

Самодиагностика

Модуль производит сложную самодиагностику внутренних цепей. На дисплей панели 4501 могут быть выведены следующие сообщения о сбоях:

CJ.ER – Дефект сенсора CJC или температура CJC за пределами диапазона

FL.ER – Сбой на Flash

AO.ER – Отсутствует нагрузка на токовом выходе (только для 4..20 mA)

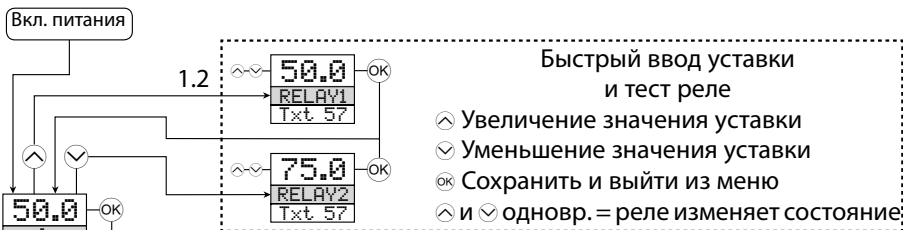
NO.CO – Сбой контактов

IN.ER – Ошибки уровня на входе

TU.ER – Конфигурация 4501 не соответствует данному типу модуля

Выбор единиц

Выбрав тип входного сигнала, можно выбрать, в каких единицах данные будут выведены на дисплей (см. схему). При выборе входа температуры величины выводятся всегда в градусах Цельсия или Фаренгейта. Выбор производится в пункте меню после выбора входа температуры.



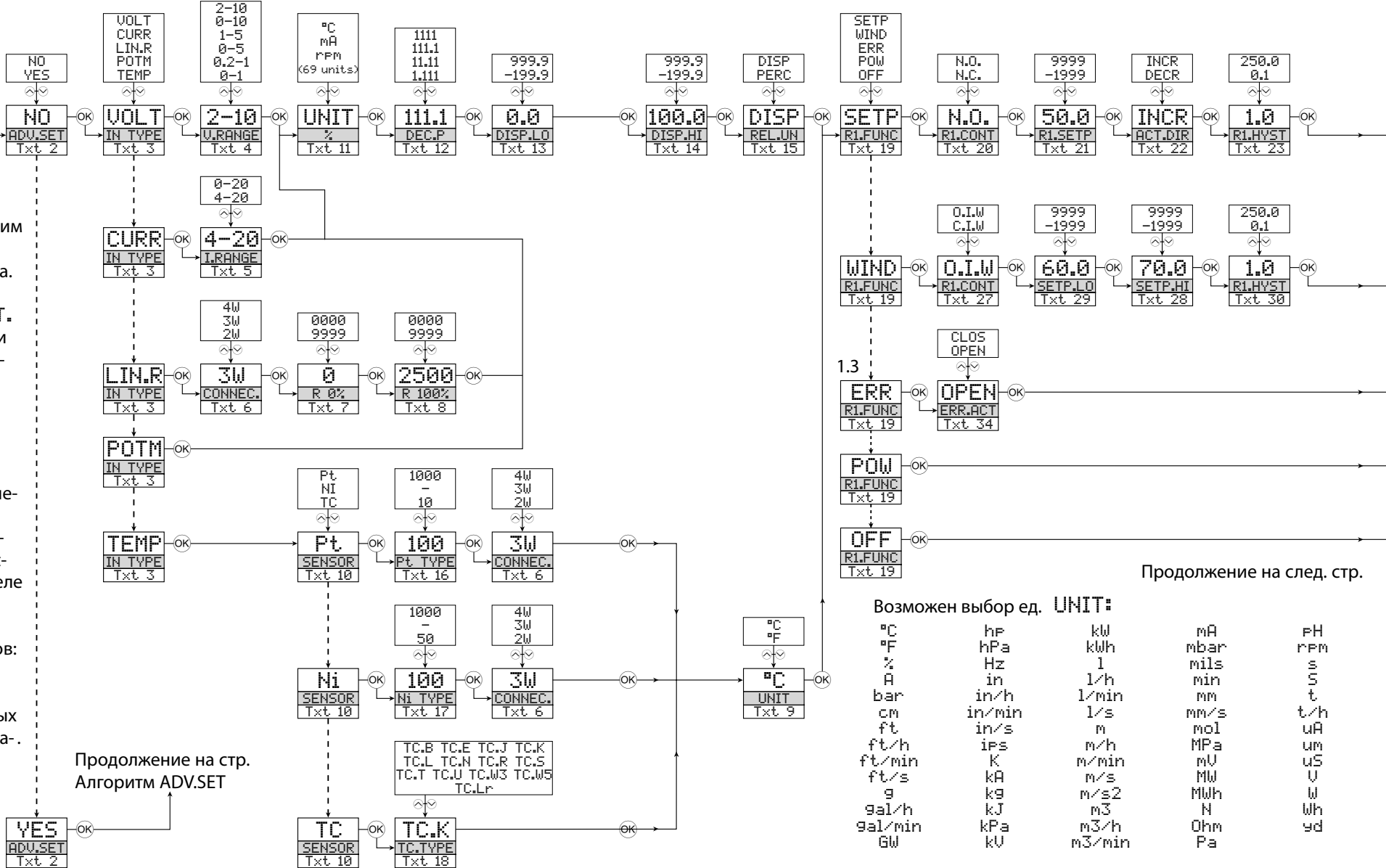
АЛГОРИТМ

Если клавиши не задействованы в течение 1 мин., дисплей возвращается в нормальный режим 1.0 без сохранения возм. изменений конфигурации.

- ⬆ увеличение числового значения или выбор следующего параметра
- ⬇ уменьшение числ. значения или выбор предшествующего параметра
- Ⓚ подтверждение выбора и переход в следующее меню
- ⬆ и ⬇ одновр. = реле изменяет состояние

Удерживание Ⓚ - возврат в предыдущее меню/возврат к 1.0 без сохранения

- 1.0 = Нормальный режим
Строка 1 - показ входного сигнала.
Строка 2 - показ ед. измер. - UNIT.
Удерживание ⬆ и ⬇ одновременно - смена показа в строке 3 между A.Out и TAG
Строка 4 - статус реле и связи-
- 1.1 = Только при паролевой защите.
- 1.2 = Только при активном режиме Fast-Set и функции реле "Уставка".
- 1.3 = Недействит. для входных сигналов: 0...20 mA и напряжения.
- 1.4 = Только для входных сигналов температуры.

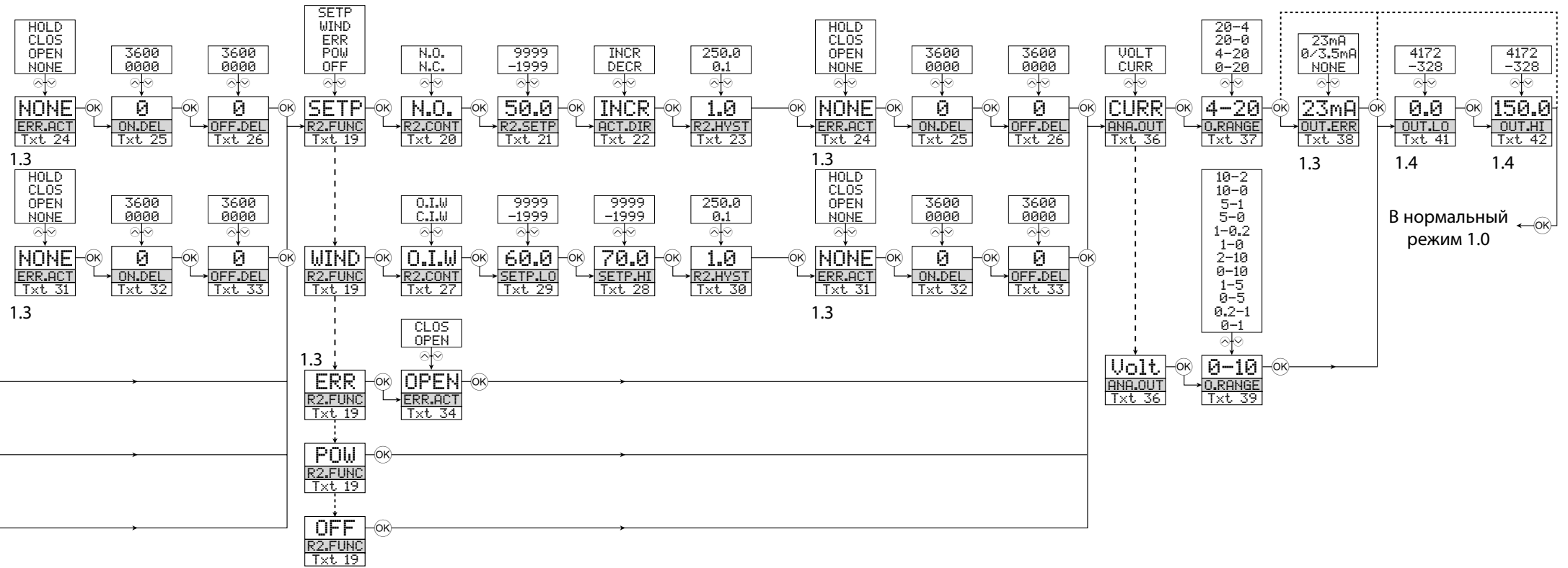


Продолжение на стр. Алгоритм ADV.SET

Продолжение на след. стр.

Возможен выбор ед. UNIT:

°C	hPa	kWh	mA	hPa
°F	hPa	kWh	mbar	s
%	Hz	l	mm	t/h
A	in	l/h	mm	S
bar	in/h	l/min	mm	t
cm	in/min	l/s	mm/s	uA
ft	in/s	m	MPa	uV
ft/h	ips	m/h	MPa	uV
ft/min	K	m/min	mV	uS
ft/s	kA	m/s	MW	W
g	kg	m/s ²	MWh	W
gal/h	kJ	m ³	N	Wh
gal/min	kPa	m ³ /h	Ohm	yd
GW	kV	m ³ /min	Pa	

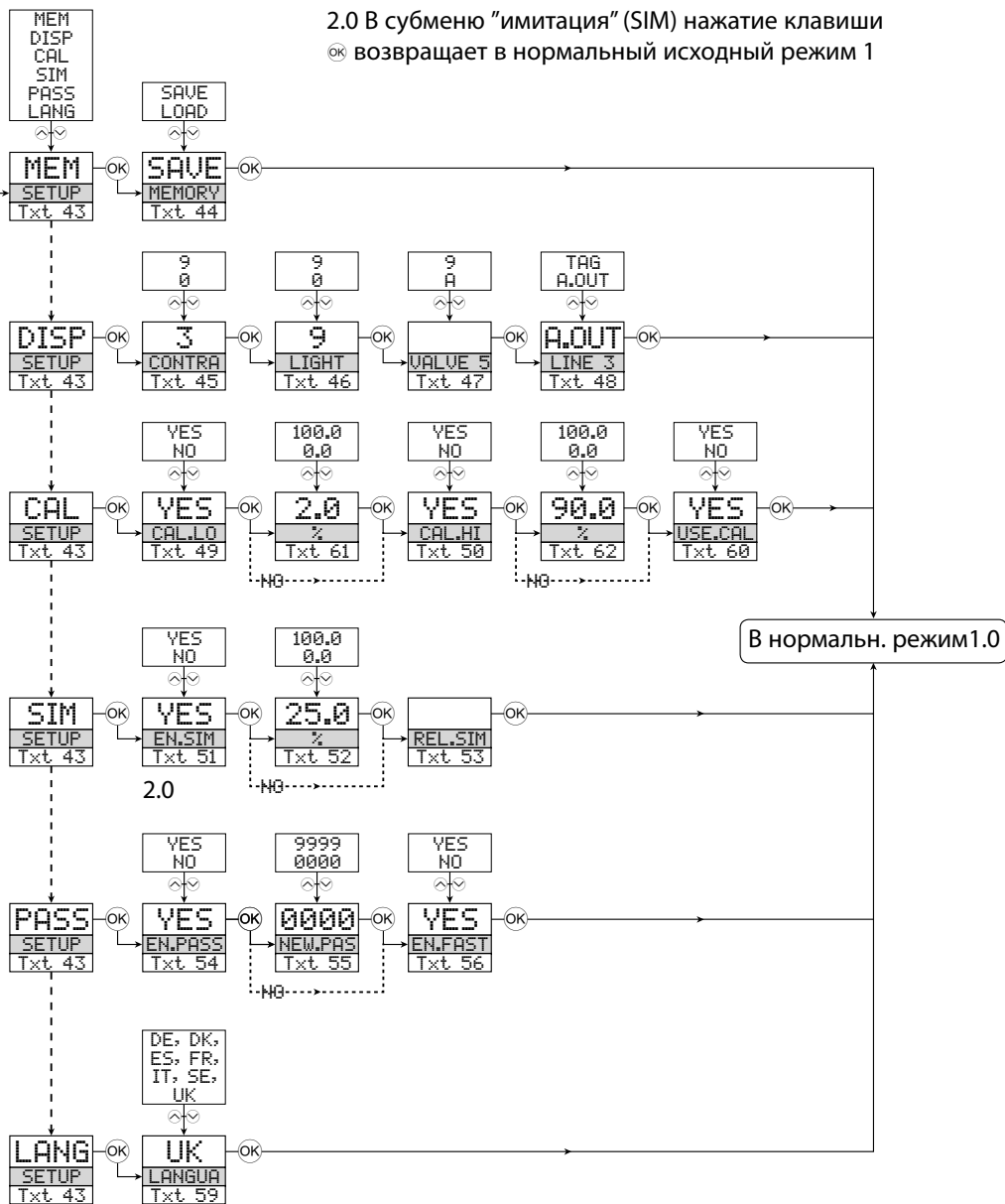


АЛГОРИТМ

настройки продвинутого уровня (ADV.SET)

2.0 В субменю "имитация" (SIM) нажатие клавиши

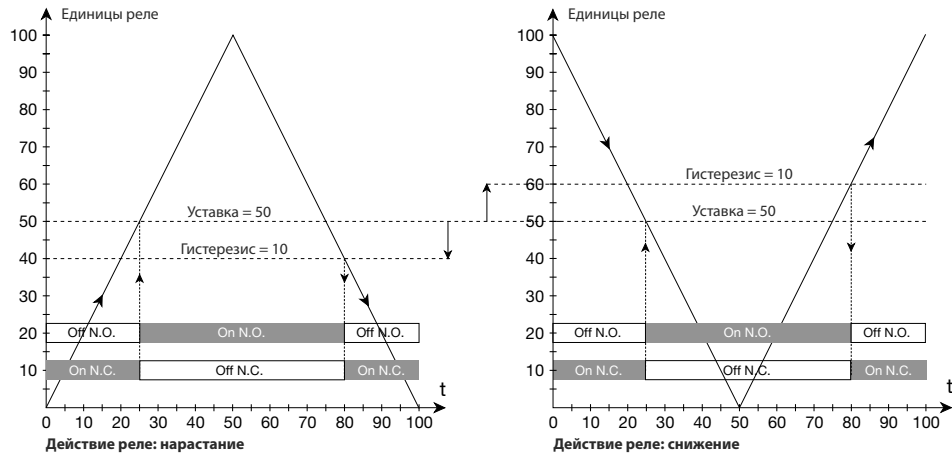
⊗ возвращает в нормальный исходный режим 1



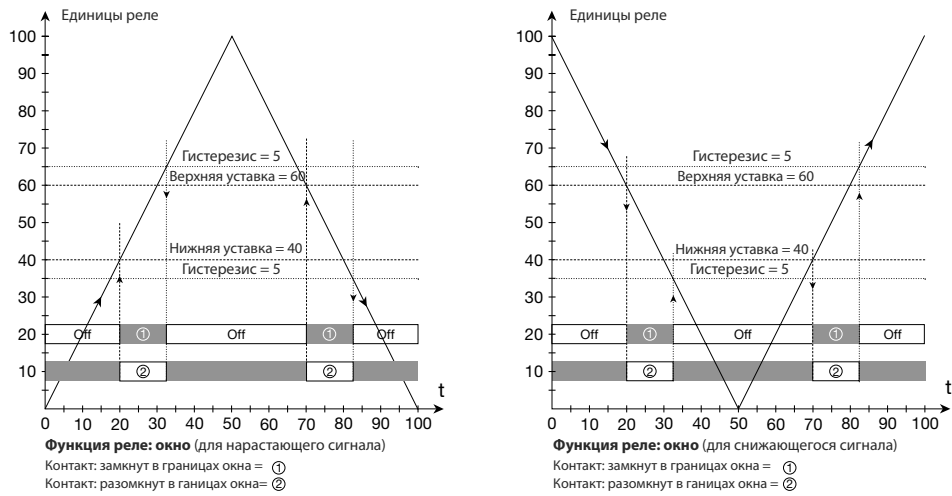
Вспомогательные тексты, прокручиваемые в строке 3

- [01] Введите правильный пароль
- [02] Перейти в меню настройки высшего уровня?
- [03] Выбрать вход температуры
Выбрать вход потенциометра
Выбрать вход линейного сопротивления
Выбрать токовый вход
Выбрать вход напряжения
- [04] Выбрать диапазон входа 0.0-1
Выбрать диапазон входа 0-5 V
Выбрать диапазон входа 1-5 V
Выбрать диапазон входа 0-10 V
Выбрать диапазон входа 2-10 V
- [05] Выбрать диапазон входа 0-20 mA
Выбрать диапазон входа 4-20 mA
- [06] Выбрать 2-проводное подключение датчика
Выбрать 3-проводное подключение датчика
Выбрать 4-проводное подключение датчика
- [07] Задать нижнее значение сопротивления
- [08] Задать верхнее значение сопротивления
- [09] Выбрать единицей градус Цельсия
Выбрать единицей градус Фаренгейта
- [10] Выбрать тип терморпары
Выбрать тип сенсора Ni
Выбрать тип сенсора Pt
- [11] Выбрать единицы показа на дисплее
- [12] Выставить десятичную запятую
- [13] Задать нижний предел диапазона дисплея
- [14] Задать верхний предел диапазона дисплея
- [15] Задать значения реле в % входного диапазона
Задать значения реле в единицах показа на дисплее
- [16] Выбрать в качестве сенсора Pt10
Выбрать в качестве сенсора Pt20
Выбрать в качестве сенсора Pt50
Выбрать в качестве сенсора Pt100
Выбрать в качестве сенсора Pt200
Выбрать в качестве сенсора Pt400
Выбрать в качестве сенсора Pt500
Выбрать в качестве сенсора Pt1000
- [17] Выбрать в качестве сенсора Ni50
Выбрать в качестве сенсора Ni100
Выбрать в качестве сенсора Ni120
Выбрать в качестве сенсора Ni1000
- [18] Выбрать в качестве сенсора терморпару B
Выбрать в качестве сенсора терморпару J
Выбрать в качестве сенсора терморпару K
Выбрать в качестве сенсора терморпару L
Выбрать в качестве сенсора терморпару N
Выбрать в качестве сенсора терморпару R
Выбрать в качестве сенсора терморпару S
Выбрать в качестве сенсора терморпару T
Выбрать в качестве сенсора терморпару U
Выбрать в качестве сенсора терморпару W3
Выбрать в качестве сенсора терморпару W5
- [19] Выбрать в качестве сенсора терморпару LR
Выбрать OFF/ОТКЛ. - реле постоянно не задействовано
Выбрать POWER/ПИТАНИЕ - реле индицирует питание OK
Выбрать FEJL/СБОЙ - реле индицирует сбой датчика
Выбрать VINDUE/ОКНО - 2 уставки управления реле
Выбрать SETPUNKT/УСТАВКА - 1 уставка управления реле
- [20] Выбрать контакт нормально разомкнутый
Выбрать контакт нормально замкнутый
- [21] Задать уставку реле
- [22] Активировать реле при снижении сигнала
Активировать реле при нарастании сигнала
- [23] Задать гистерезис реле
- [24] Отсутствие реакции при сбое датчика - статус не определен
Релейный контакт замыкается при сбое
- [25] Задать запаздывание реле ON/ВКЛ. в сек.
- [26] Задать запаздывание реле OFF/ОТКЛ. в сек.
- [27] Релейный контакт замкнут в границах окна
Релейный контакт разомкнут в границах окна
- [28] Задать верхнюю уставку окна реле
- [29] Задать нижнюю уставку окна реле
- [30] Задать гистерезис окна реле
- [31] Отсутствие реакции при сбое датчика - статус не определен
Релейный контакт замыкается при сбое
Релейный контакт замыкается при сбое
- [32] Задать запаздывание реле ON/ВКЛ. в сек.
- [33] Задать запаздывание реле OFF/ОТКЛ. в сек.
- [34] Релейный контакт замыкается при сбое
Релейный контакт замыкается при сбое
- [36] Выбрать ток как тип аналогового выхода
Выбрать напряжение как тип аналогового выхода
- [37] Выбрать диапазон выхода 0-20 mA
Выбрать диапазон выхода 4-20 mA
Выбрать диапазон выхода 20-0 mA
Выбрать диапазон выхода 20-4 mA
- [38] Выбрать нет действий при сбое - выход не определен
Выбрать вниз при сбое
Выбрать NAMUR NE43 вниз при сбое
Выбрать NAMUR NE43 вверх при сбое
- [39] Выбрать диапазон выхода 0.0-1 V
Выбрать диапазон выхода 0-5 V
Выбрать диапазон выхода 1-5 V
Выбрать диапазон выхода 0-10 V
Выбрать диапазон выхода 2-10 V
Выбрать диапазон выхода 1-0.0 V
Выбрать диапазон выхода 1-0.2 V
Выбрать диапазон выхода 5-0 V
Выбрать диапазон выхода 5-1 V
Выбрать диапазон выхода 10-0
Выбрать диапазон выхода 10-2 V
- [41] Задать нижнее значение темп. для аналог. выхода
- [42] Задать верхнее значение темп. для аналог. выхода
- [43] Перейти к заданию пароля
Перейти к режиму имитации
Произвести калибровку процесса
Перейти к настройке дисплея
Произвести операции с памятью
- [44] Перенести сохраненные настройки на 4114
Сохранить настройки 4116 в 4501
- [45] Отрегулировать контраст ЖКИ
- [46] Отрегулировать фоновое освещение ЖКИ
- [47] Укажите № TAG - заполните все позиции
- [48] Значение на аналоговом выходе см. в строке 3
№ TAG см. в строке 3
- [49] Откалибровать входн. нижн. знач. как зн. процесса?
- [50] Откалибровать входн. верх. знач. как зн. процесса?
- [51] Разрешить режим имитации?
- [52] Задать имитат. значение на входе
- [53] Имитация реле - переход от реле 1 и 2 посредством ⊗ и ⊙
- [54] Разрешить паролевую защиту?
- [55] Задать новый пароль
- [56] Разрешить Fastset/Быстрый ввод?
- [57] Уставка реле - нажмите ⊗, чтобы сохранить значение
- [58] Уставка реле - Read-only (только считывание)
- [59] Выбрать язык
- [60] Применить значения калибровки процесса?
- [61] Задать значение нижней точки калибровки
- [62] Задать значение верхней точки калибровки

Графическое отображение функции реле Уставка:



Графическое отображение функции реле Окно:



RU ▶ PR electronics A/S предлагает обширную программу аналоговых и цифровых преобразователей сигналов для автоматизации промышленных процессов. Мы производим устройства гальванической развязки, индикаторы, Ех-барьеры, температурные преобразователи, объединительные платы. Все изделия соответствуют строжайшим требованиям международных стандартов, а в конструкции большинства из них использована защищенная патентом технология STREAM-SHIELD, обеспечивающая высочайшую надежность даже в самых сложных условиях эксплуатации. Наш девиз »Signals the Best« - это Ваша гарантия качества.

Филиалы

France - Франция PR electronics Sarl Zac du Chêne, Activillage 4, allée des Sorbiers, F-69673 Bron Cedex	sales@preelectronics.fr tel. +33 (0) 4 72 14 06 07 fax +33 (0) 4 72 37 88 20
Germany - Германия PR electronics GmbH Bamlerstraße 92 D-45141 Essen	sales@preelectronics.de tel. +49 (0) 201 860 6660 fax +49 (0) 201 860 6666
Italy - Италия PR electronics S.r.l. Via Giulietti, 8 IT-20132 Milano	sales@preelectronics.it tel. +39 02 2630 6259 fax +39 02 2630 6283
Spain - Испания PR electronics S.L. Avda. Meridiana 354, 9 ^º B E-08027 Barcelona	sales@preelectronics.es tel. +34 93 311 01 67 fax +34 93 311 08 17
Sweden - Швеция PR electronics AB August Barks gata 6A S-421 32 Västra Frölunda	sales@preelectronics.se tel. +46 (0) 3149 9990 fax +46 (0) 3149 1590
UK - Великобритания PR electronics Ltd Middle Barn, Apuldram Chichester West Sussex, PO20 7FD	sales@preelectronics.co.uk tel. +44 (0) 1243 776 450 fax +44 (0) 1243 774 065
USA - США PR electronics Inc 11225 West Bernardo Court Suite A San Diego, California 92127	sales@preelectronics.com tel. +1 858 521 0167 fax +1 858 521 0945

Головной офис

Denmark - Дания PR electronics A/S Lerbakken 10 DK-8410 Rønne	www.preelectronics.com sales@preelectronics.dk тел. +45 86 37 26 77 факс +45 86 37 30 85
--	---



DS/EN ISO 9001
DS/EN ISO 14001

